



YAĞMUR SUYU HATLARI  
YAPIM, BAKIM VE ONARIM  
HİZMETLERİ YÖNERGESİ  
**OSKİ GENEL MÜDÜRLÜĞÜ**

# İÇİNDEKİLER

<b>BİRİNCİ BÖLÜM</b>	2
Amaç	2
Kapsam	2
Dayanak	2
Tanım ve Kısaltmalar	2
<b>İKİNCİ BÖLÜM</b>	2
Başvuru	2
Proje	3
Ön Maliyet	3
Onay	3
<b>ÜÇÜNCÜ BÖLÜM</b>	3
Yapım	3
Kontrol	4
Kabul	4
<b>DÖRDÜNCÜ BÖLÜM</b>	4
Çalışma Yöntemleri	4
Yapı Elemanları	4
<b>BESİNCİ BÖLÜM</b>	5
Bakım-İşletme	5
Onarım	5
<b>ALTINCI BÖLÜM</b>	6
Belediyenin Yükümlülükleri ve Sorumlulukları	6
<b>YEDİNCİ BÖLÜM</b>	6
İş Güvenliği	6
<b>SEKİZİNCİ BÖLÜM</b>	7
Maliyetlendirme	7
Birim Fiyatlar	7
<b>DOKUZUNCU BÖLÜM</b>	8
Ödeme	8
<b>ONUNCU BÖLÜM</b>	9
Çeşitli ve Son Hükümler	9

## BİRİNCİ BÖLÜM

*Amaç, Kapsam, Dayanak, Tanım ve Kısaltmalar*

### AMAÇ

Madde 1: Bu yönergenin amacı; Ordu Su ve Kanalizasyon İdaresi Genel Müdürlüğü marifeti ile yapılan veya yaptırılan yağmur suyu hatlarının imalatı, onarımı, işletilmesi ve mevcut hatların temizlenmesi hizmetlerine standart sağlamaktır.

### KAPSAM

Madde 2: Bu yönergede taraflar Ordu Su ve Kanalizasyon İdaresi (OSKİ) ile Ordu Büyükşehir Belediyesi, İlçe Belediyeleri ve diğer gerçek tüzel kişilerdir.

Bu yönerge, su birikintileri için ızgara yapımı, yağmur suyu hattına bağlantı kolu yapımı, yağmur suyu hattı yapımı, açık-kapalı yağmursuyu kutu menfez yapımı ve temizliğinin yapılması, yağmur suyu hatlarının temizlenmesi ile yağmur sularının uzaklaştırması için yapılacak terfi istasyonları imalatını ve işletilmesi konularını kapsamaktadır.

### DAYANAK

Madde 3: Bu yönerge; 2560 Sayılı Kanununun 25. Maddesine dayanılarak hazırlanmıştır.

2560 Sayılı İSKİ Kanunu Madde 25: *“Yağmur sularının uzaklaştırılması ile ilgili tesislerin yapılması veya bu tip tesislerin işletilmesi, gerekli harcamalar ilgili belediyelerce karşılanmak şartıyla İSKİ tarafından yerine getirilir.”*

### TANIM VE KISALTMALAR

Madde 4: Bu yönergede geçen;

**BELEDİYE:** OSKİ Genel Müdürlüğü ile yağmur suyu protokolü imzalayan Büyükşehir/İlçe Belediyesidir.

**OSKİ:** Ordu Su ve Kanalizasyon İdaresi Genel Müdürlüğü

**ÇŞB:** Çevre ve Şehircilik Bakanlığı

**İLB:** İlbank A.Ş.

**İSKİ:** İstanbul Su ve Kanalizasyon İdaresi Genel Müdürlüğü

ifade eder.

## İKİNCİ BÖLÜM

### *Başvuru, Proje, Ön Maliyet ve Onay*

#### **BAŞVURU**

Madde 5: BELEDİYE, yapılmasını istediği yağmur suyu imalatı işi için OSKİ'ye yazılı talepte bulunur. Bu talep doğrultusunda OSKİ, yapılan müracaatı iş programına göre değerlendirmeye alınır.

#### **PROJE**

Madde 6: BELEDİYE'den gelen yazılı başvuru, OSKİ Projeler Dairesi Başkanlığı tarafından değerlendirilir. Uygun görüldüğü takdirde proje kurum marifeti ile veya ihale yoluyla hazırlanır.

#### **ÖN MALİYET**

Madde 7: Yağmursuyu hattı projesi, proje maliyeti ve yapım ön maliyeti, OSKİ Yatırım İnşaat Dairesi Başkanlığı tarafından hesaplanarak, ilgili birim tarafından sorumluluk alanlarına göre BELEDİYE'lerine bildirilir.

#### **ONAY**

Madde 8: Sorumluluk alanlarına göre ilgili BELEDİYE'ler proje ve maliyetlerini inceleyerek kabul etmesi halinde yazıyı OSKİ'ye projenin yapımı için gönderir. OSKİ, ilgili BELEDİYE tarafından yapılması istenen Yağmursuyu şebeke yapım projesini uygulamak üzere; ihale edilecekse Yatırım İnşaat Dairesi Başkanlığına, kurum marifeti ile yapılacaksa İşletmeler Dairesi Başkanlığına gönderir.

## ÜÇÜNCÜ BÖLÜM

### *Yapım, Kontrol ve Kabul*

#### **YAPIM**

Madde 9: OSKİ, yapım sürecine başlamadan önce ilgili BELEDİYE'nin AYKOME birimine işe başlayacağını yazı ile bildirir.

Yapım sırasında çalışma yapılacak yollar, kaldırımlar vs. ile ilgili kazı ruhsat bedeli ve zemin tahrip ücretleri ilgili BELEDİYE'nin sorumluluğunda olup OSKİ'den herhangi bir talepte bulunulmayacaktır.

## **KONTROL**

Madde 10: İhale yoluyla veya kurum marifeti ile yapılan işlerde yapım sürecine başlamadan önce OSKİ tarafından kontrol teşkilatı kurulur.

## **KABUL**

Madde 11: OSKİ'nin yaptığı veya yaptırdığı tüm imalatlar, onarım ve acil işlerin tamamlanmasına müteakip;

a) OSKİ'nin ihale yoluyla yaptığı işlerde; kabul komisyonuna gerek gördüğü takdirde ilgili BELEDİYE'sinden de 1 (bir) üye alınır.

b) Kurum marifeti ile yapılan işlerde ise işin bitiminden sonra iş bitim tutanağı düzenlenir. Gerek görüldüğü takdirde ilgili BELEDİYE'sinden de 1 (bir) üye alınır.

c) Kabul işlemlerinden sonra karşılıklı mutabakatla tutulan tutanaklar karşılıklı imzalanarak kabul işlemi tamamlanır.

## **DÖRDÜNCÜ BÖLÜM**

### *Çalışma Yöntemleri, Yapı Elemanları*

## **ÇALIŞMA YÖNTEMLERİ**

Madde 12: Yağmur suyu uzaklaştırılması imalatı işleri etkin, ekonomik ve verimli bir şekilde vatandaş sağlığı güvenliği ve memnuniyetinin sağlanması amacıyla;

a) Başbakanlığın Kamu Hizmetlerinin Sunumunda Uyulacak Usul ve Esaslara İlişkin Yönetmeliğe, genel mevzuata ve idarenin iç düzenlemelerine uygun olarak yürütülür.

b) Yapılan çalışmalar idare imkânları ve/veya yüklenici marifeti ile yapılır.

c) Kurum marifeti ile yapılan ya da ihale yoluyla yaptırılan imalatlara ait günlük çalışma formları, ataşman ve tutanak düzenlenir.

## **YAPI ELEMANLARI**

Madde 13: Büzler, beton borular, diğer borular, baca kapakları, yerinde dökme bacalar, ızgara takımları ve contalar dahil yağmur suyu sisteminde kullanılan elemanlara ilişkin hususlar aşağıda belirtilmiştir.

a) Yağmursuyu sistemlerinde büzler, beton borular ve diğer borular kullanılabilir.

b) Bacalar yerinde imalatla da yapılabilir.

c) Baca kapakları, üstüne gelebilecek yükler dikkate alınarak TS 1478 EN 124 standardına göre imal edilmiş olacaktır.

- d) Izgara takımları, üstüne gelebilecek yükler dikkate alınarak TS 1478 EN 124 standardına göre imal edilmiş olacaktır.
- e) Izgara türü tercihleri, bir tutanakla tespit edilerek yapılan tespite göre uygun ızgara türü kullanılacaktır.
- f) Sistemde kullanılacak contalar, TS EN 681-1, 2, 3, 4 standartlarına uygun olacaktır.

## **BEŞİNCİ BÖLÜM**

### *Bakım-İşletme ve Onarım*

#### **BAKIM-İŞLETME**

Madde 14: Mevcut veya yeni yapılan yağmursuyu tesislerinin işletme sorumluluğu BELEDİYE uhdesindedir. BELEDİYE'nin kanal açma, çekme ve yıkama araçları, her türlü iş makinası, araç-gereç, ekipman veya personel yetersizliği ve benzeri durumlarda OSKİ'den destek alır. OSKİ her türlü doğal afet durumlarını düşünerek gerek gördüğü yere müdahale eder. Yapılan bu hizmetler için BELEDİYE'den talep yazısı beklenmez. OSKİ müdahale ettiği yerlerdeki işlemleri; semt, mahalle, bulvar, cadde ve/veya sokağın belli olduğu fotoğraflarla ispatlar. Yağmur suyu hatlarının bakım-işletme işlemleri kapsamında aşağıdaki hususlar gerçekleştirilir.

- a) Yağmursuyu hatlarında akışa mani olan teressubat, kum, çakıl, taş ve benzeri katı atık malzemeleri; el ile veya yüksek emme kapasiteli kombine ve diğer teknolojik araçlarla temizlik yapılır.
- b) Yağmur suyu temizlemesi işlemlerinde oluşan teressubat, kum, çakıl, taş, plastik, poşet, pet şişe, ahşap, ağaç ve benzeri malzemeler hafriyat kamyonlarıyla, BELEDİYE'ye ait nihai döküm sahasına dökülür ve hafriyat sahasına döküm bedeli adı altında herhangi bir ücret ödenmez.
- c) Yağmursuyu ızgaraları içinde ve üzerinde bulunan katı maddelerin, çöplerin vs. toplanması ve ızgara bağlantı kolunun temizlenmesi BELEDİYE'ye aittir.
- d) Bakım-İşletme ile yapılan tüm çalışmalara ait hesaplanan bedelleri OSKİ ilgili BELEDİYE'den ödenmek üzere talep eder.

#### **ONARIM**

Madde 15: Mevcut yağmursuyu hatlarında oluşan çökme, oturma, kayma, ters eğim, fenni olmayan bağlantı ve benzeri hasarın giderilmesinde, hizmetin aksamaması için OSKİ, bu tür acil çalışmalarda, gerekli acil iş ve işlemleri yapar. İş bitiminde BELEDİYE ile karşılıklı tutanak tutularak mutabakata varılır.

- a) Asfaltlama veya başka bir çalışma nedeni ile yol seviyesi altında veya üstünde kalan muayene bacaları ve ızgara takımları yeni yol kotuna göre BELEDİYE tarafından yapılır, OSKİ tarafından yapıldığı takdirde bedeli BELEDİYE'den alınır.

b) Onarım sırasında çalışma yapılacak yollar, kaldırımlar vs. ile ilgili kazı ruhsat bedeli ve zemin tahrip ücretleri ilgili BELEDİYE'nin sorumluluğunda olup OSKİ'den herhangi bir talepte bulunulmayacaktır.

## **ALTINCI BÖLÜM**

### *Belediyelerin Yükümlülükleri ve Sorumlulukları*

#### **BELEDİYELERİN YÜKÜMLÜLÜKLERİ VE SORUMLULUKLARI**

Madde 16: Yağmur suyu proje güzergâhındaki mülkiyet kamulaştırması ve geçiş haklarının alınması BELEDİYE tarafından yapılacaktır.

Madde 17: Yağmur yağması sebebiyle sel baskınlarında oluşan su birikintilerinin bertaraf edilmesi BELEDİYE sorumluluğundadır.

Madde 18: Yağmur suyu hatlarının ve ızgaralarının temizlenmesi, varsa yağmur suyu terfi istasyonlarının işletilmesi, elektrik masrafları ve diğer harcamaları, yağmur esnasında yapılan çalışmalar yağmur suyu ile ilgili personel, araçlarla temizlik, akaryakıt, seyyar pompalarla yağmur sonrası ev ve işyerlerinden suların boşaltılması esnasında yapılan harcamalar, yağmur yağması sebebiyle sel baskınlarında zarar gören ev ve iş yerlerinin tazmin talepleri (eşyaların, alet ve edevatların ıslanarak kullanılmaz hale gelmesinden oluşan) gibi işlerle ilgili harcamalar BELEDİYE tarafından karşılanacaktır.

## **YEDİNCİ BÖLÜM**

### *İş Güvenliği*

#### **İŞ GÜVENLİĞİ**

Madde 19: Yağmursuyu uzaklaştırma sistemlerinin imalat ve işletilmesi iş ve işlemleri 6331 Sayılı İş Sağlığı ve Güvenliği Kanunu ve bu Kanuna bağlı olarak iş sınıfına göre hazırlanan yönetmeliklerde belirtilen hususlara uygun olarak yapılır. Kullanılacak ekipmanlar aşağıdaki belirtilmiştir.

- a) Kombine kanal açma aracı
- b) Atık su pompası
- c) Jeneratör
- d) Trafik levhaları
- e) Işıklı trafik cihazları
- f) Kanal tıkama balonu

g) Açık kasa kamyon

h) İş makinası

i) Caraskal

j) Merdiven

k) Ot kesme makinası

l) Fotoğraf makinası

m) Diğer (Destek Hizmetleri Dairesi Başkanlığı tarafından temin edilen iş makinaları ile iş sağlığı ve güvenliği ekipmanları)

## SEKİZİNCİ BÖLÜM

### *Maliyetlendirme ve Birim Fiyatlar*

#### **MALİYETLENDİRME**

Madde 20: Kurum marifeti ile yapılan imalatlar Ek-1 de yer alan birim fiyatlar üzerinden yapılır. Ekte bulunmayan kalemler yine Yönetim Kurulu kararı ile belirlenir. Yüklenici yolu ile yaptırılan işlerde ihale evraklarının hazırlanması ve ihalenin yapılması için sözleşme bedeli üzerinden %1, yapı denetim hizmetleri için ise sözleşme bedeli üzerinden %3 ilave maliyetlendirme yapılır.

#### **BİRİM FİYATLAR**

Madde 21: ÇŞB, İLB, İSKİ ve piyasa araştırmaları ile hazırlanan birim fiyatlar, her yıl yeniden değerlendirilme oranına göre veya resmi kurumların birim fiyatları baz alınarak güncellenir, İçmesuyu ve Kanalizasyon Dairesi Başkanlığı tarafından Yönetim Kurulu onayına sunulur ve yürürlüğe girer.



## DOKUZUNCU BÖLÜM

### Ödeme

#### ÖDEME

Madde 22: OSKİ ekipleri tarafından (Kurum marifetiyle) yapılan her türlü yağmur suyu hattı yapımı, bakımı, onarımı ve işletilmesi gibi işlerin maliyeti ve oluşan hizmet bedellerini;

a) OSKİ ilgili Daire Başkanlığı, maliyet raporları, iş bitim tutanaklarını ve tahakkuka esas icmalleri bir üst yazı ekinde ilgili BELEDİYE'sine göndererek tebliğ edecektir.

b) İlgili BELEDİYE'si, söz konusu tebliğ yazısına 30 gün içinde herhangi bir itiraz veya değişiklik talebinde bulunulmazsa, OSKİ ilgili Daire Başkanlığı tahakkuka bağlayarak ödeme için, ilgili BELEDİYE'sine bir üst yazı ekinde tebliğ edecektir.

c) OSKİ tarafından tahakkuka bağlanan her türlü yağmur suyu hattı yapımı, bakımı, onarımı ve işletilmesi gibi işlerin maliyeti ve oluşan hizmet bedelleri ilgili BELEDİYE'since ödenecektir.

d) BELEDİYE' since kanuni ödeme süresi içinde ödenmeyen yağmur suyu hattı bedeli tahakkuk tutarları için OSKİ, kanuni faiz oranı kadar gecikme zammı uygulayacaktır.

OSKİ; 4734 Sayılı Kamu İhale Kanunu yoluyla yaptırılan, her türlü yağmur suyu hattı yapımı, bakım, onarım ve işletilmesi gibi işlerde;

a) Her hakedişten sonra, OSKİ ilgili Daire Başkanlığı; hakediş kapağı, OSKİ ödeme emri belgesi ve tahakkuka esas diğer belgelerle birlikte, bir üst yazı ekinde, ilgili BELEDİYE'sine göndererek tebliğ edecektir.

b) Kesin hakedişten sonra, ortaya çıkacak olan diğer alacak, kesinti vb. tutarlara ilişkin düzenlenecek olan hakediş kapağı, OSKİ ödeme emri belgesi ve tahakkuka esas diğer belgelerle birlikte, OSKİ ilgili Daire Başkanlığı tarafından bir üst yazı ekinde, ilgili BELEDİYE'sine göndererek tebliğ edecektir.

c) İlgili BELEDİYE'si tarafından, tebliğ yazısına 30 gün içinde herhangi bir itiraz veya değişiklik talebinde bulunulmazsa, OSKİ ilgili Daire Başkanlığı bedelleri tahakkuka bağlayarak ödeme için, ilgili BELEDİYE'sine tebliğ edecektir.

d) OSKİ tarafından tahakkuka bağlanan her türlü yağmur suyu hattı yapımı, bakımı, onarımı ve işletilmesi gibi işlerin maliyeti ve oluşan hizmet bedelleri ilgili BELEDİYE'since ödenecektir.

e) BELEDİYE' since kanuni ödeme süresi içinde ödenmeyen yağmur suyu hattı bedeli tahakkuk tutarları için OSKİ, kanuni faiz oranı kadar gecikme zammı uygulayacaktır.

## ONUNCU BÖLÜM

### *Çeşitli ve Son Hükümler*

#### **YÖNERGEDE YER ALMAYAN HÜKÜMLER**

Madde 23: İş bu yönergede yer almayan hususlarda yürürlükteki ilgili mevzuat hükümleri uygulanır.

#### **YÜRÜRLÜK**

Madde 24: Bu yönerge hükümleri; Yönetim Kurulu kabulü ile yürürlüğe girer.

#### **YÜRÜTME**

Madde 25: Bu yönerge hükümleri; Genel Müdür tarafından yürütülür.

#### **YÖNETİM KURULU İMZALARI**

Enver YILMAZ  
Başkan

Fatih YÜRÜK  
Üye

Mahmut Ali AKKİRAZ  
Üye

Arif GÜNDÜZ  
Üye

Suat OLGUN  
Üye

## EK 1

### Yönerge Birim Fiyat Cetveli;

2017 Yılında geçerli olan birim fiyatlar aşağıdaki tablolarda belirtilmiştir.

#### ÖF-1: GÜZERGÂH ALIMI VE UYGULAMA PROJESİNİN ÇİZİLMESİ

Sıra No	İş Kaleminin Adı ve Kısa Açıklaması	Ölçü Birimi	Miktarı	B. Fiyatı
ÖF-1	Güzergâh Alımı Ve Uygulama Projesinin Çizilmesi	Metre	1	3,18

Ölçü Birimi : Metre

Tarifi :

Yağmursuyu şebeke hattı yapılacak güzergâhın üzerinde maksimum 10 m ara ile sağlı sollu şeritvari olarak alım yapılması, güzergâh üzerindeki dere, köprü menfez, büz, bağlantı akar kotları vb. detayların alımının yapılması ve uygulama projelerinin hazırlanmasının 1 metre bedelidir.

#### ÖF-2: 60 X 60 cm EBATLARINDA SFERO IZGARANIN TEMİNİ VE YAPIMI

Sıra No	İş Kaleminin Adı ve Kısa Açıklaması	Ölçü Birimi	Miktarı	B. Fiyatı
ÖF-2	60x60 cm Ebatlarında Sfero Izgaranın Temini ve Yapımı	Adet	1	703,856

Ölçü Birimi : Adet

Tarifi :

Projesinde gösterilen ölçülerde (pafta-1 ) ızgara haznesinin teşkili için ortalama 1,5 m. derinlikte her cins zeminde, her derinliğe kadar el ve her çeşit makine ile her türlü kazı yapılması, parke sökülmesi, asfalt kesilmesi, asfaltın, betonun sökülmesi ve kırılması, asfalt, beton ve kazı malzemesinin "Hafriyat Toprağı, İnşaat ve Yıkıntı Atıklarının Kontrolü Yönetmeliği" uyarınca Ordu Büyükşehir Belediyesi'nin izin verdiği döküm sahalarına nakledilmesi, resmi döküm sahalarına nakledilmemesi durumunda, Ordu Büyükşehir Belediyesi'nden izinli özel döküm sahasına nakli, projede belirtilen ebatlarda ızgara haznesinin yapılması, TS EN 1563 ve GGG 50'ye sfero dökümden imal TS 1478 EN124 standardında D400 sınıfında 52 kg ağırlığında 60x60 ebadında yağmursuyu ızgarasının temin edilmesi iş yerine getirilmesi, ızgara haznesi üzerine harçlı olarak yerleştirilmesi, kalan kazı boşlukların stabilize veya kırma taş malzemesi temin edilerek doldurulması, işçi can güvenliğinin sağlanması için gerekli her tür tedbirin alınması için her türlü masraflar, su boşaltma ve çamur müşkülât zamları, her türlü malzeme ve zayıt alet edevat, her türlü malzemenin inşaat mahalline kadar taşınması, bu taşımalara ait yükleme ve boşaltma, yatay ve düşey taşıma ve işçilik giderleri ve genel giderler dahil 1 adet yağmursuyu ızgara haznesinin bedelidir.

### ÖF-3: KOMBİNE ARAÇ İLE YAĞMUR SUYU HATTI TEMİZLİĞİ

Sıra No	İş Kaleminin Adı ve Kısa Açıklaması	Ölçü Birimi	Miktarı	B. Fiyatı
ÖF-3	Kombine Araç ile Yağmur Suyu Hattı Temizliği (Ø150-Ø200-Ø300-Ø400 Çaplarında)	Metre	1	14 TL
ÖF-4	Kombine Araç ile Yağmur Suyu Hattı Temizliği (Ø500-Ø600-Ø700-Ø800 Çaplarında)	Metre	1	22 TL
ÖF-5	Kombine Araç ile Yağmur Suyu Hattı Temizliği (Ø900-Üst Çaplarda)	Metre	1	30 TL

Ölçü Birimi : Metre

Tarifi :

Yüksek basınçlı Kombine-Kuka kanal açma ve temizleme araçları ile yağmur suyu hatlarının temizlenmesi, temizlenen hatların kanal görüntüleme robotları ile görüntülenmesi, temizleme işlemi esnasında su tankerleri ile su taşınması, temizleme sonrası çıkan teressubat malzemesinin taşınması döküm sahasına dökülmesi, her türlü işçilik, makine ekipman malzeme ve diğer yardımcı malzemelerin kullanılması dahil 1 metre fiyatıdır.

## A) YAĞMURSUYU HATTI YAPIMINDA KULLANILACAK İŞÇİLİK BİRİM FİYATLARI

### ÖF-S(1-16) STABİLİZE MALZEME İLE DOLGUSU YAPILARAK YAĞMURSUYU HATTI DÖŞENMESİ

Sıra No	İş Kaleminin Adı ve Kısa Açıklaması	Ölçü Birimi	Miktarı	B. Fiyatı
ÖF-S1	Ø200mm Beton Boru İle Yağmur Suyu Hattı Yapımı	Metre	1	102,39
ÖF-S2	Ø300mm Beton Boru İle Yağmur Suyu Hattı Yapımı	Metre	1	129,09
ÖF-S3	Ø400mm Beton Boru İle Yağmur Suyu Hattı Yapımı	Metre	1	194,08
ÖF-S4	Ø500mm Beton Boru İle Yağmur Suyu Hattı Yapımı	Metre	1	243,94
ÖF-S5	Ø600mm Beton Boru İle Yağmur Suyu Hattı Yapımı	Metre	1	279,13
ÖF-S6	Ø800mm Beton Boru İle Yağmur Suyu Hattı Yapımı	Metre	1	465,25
ÖF-S7	Ø1000mm Beton Boru İle Yağmur Suyu Hattı Yapımı	Metre	1	562,62
ÖF-S8	Ø1200mm Beton Boru İle Yağmur Suyu Hattı Yapımı	Metre	1	604,57

Sıra No	İş Kaleminin Adı ve Kısa Açıklaması	Ölçü Birimi	Miktarı	B. Fiyatı
ÖF-S9	Ø200mm Koruge Boru İle Yağmur Suyu Hattı Yapımı	Metre	1	79,31
ÖF-S10	Ø300mm Koruge Boru İle Yağmur Suyu Hattı Yapımı	Metre	1	109,12
ÖF-S11	Ø400mm Koruge Boru İle Yağmur Suyu Hattı Yapımı	Metre	1	179,69
ÖF-S12	Ø500mm Koruge Boru İle Yağmur Suyu Hattı Yapımı	Metre	1	207,88
ÖF-S13	Ø600mm Koruge Boru İle Yağmur Suyu Hattı Yapımı	Metre	1	236,42
ÖF-S14	Ø800mm Koruge Boru İle Yağmur Suyu Hattı Yapımı	Metre	1	404,65
ÖF-S15	Ø1000mm Koruge Boru İle Yağmur Suyu Hattı Yapımı	Metre	1	478,59
ÖF-S16	Ø1200mm Koruge Boru İle Yağmur Suyu Hattı Yapımı	Metre	1	560,92

Ölçü Birimi \_\_\_\_\_ : Metre

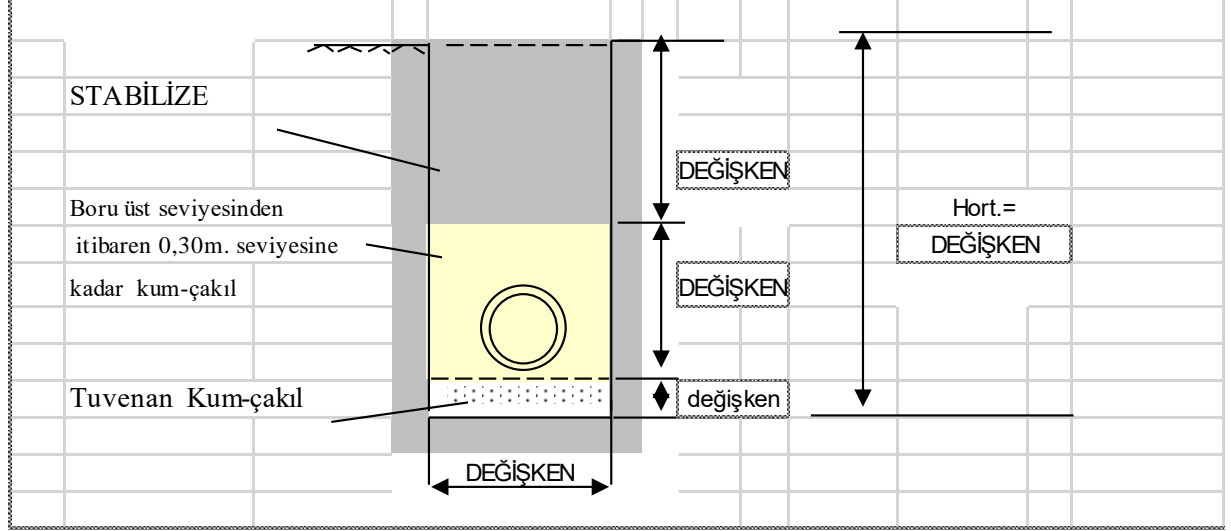
Tarifi \_\_\_\_\_ :

Her cins zeminde, her derinliğe kadar el ve her çeşit makine ile her türlü kazı yapılması (hendek, temel, serbest), parke sökülmesi, asfalt kesilmesi, asfaltın, betonun sökülmesi ve kırılması, asfalt, beton ve kazı malzemesinin "Hafriyat Toprağı, İnşaat ve Yıkıntı Atıklarının Kontrolü Yönetmeliği" uyarınca Ordu Büyükşehir Belediyesi'nin izin verdiği döküm sahalarına nakledilmesi, resmi döküm sahalarına nakledilmemesi durumunda, Ordu Büyükşehir Belediyesi'nden izinli özel döküm sahasına nakli, şartname ve projesine uygun olarak kazı çukuru tabanının ve yan cidarlarının düzeltilmesi, gerek olması durumunda iksa ve her türlü destek tedbirlerinin alınması (çelik palplanş, pano, vb.), gerekli geçici takviye ve beslemelerin yapılarak kazının projedeki kotuna getirilmesi;

HDPE esaslı koruge, ek parçalarının ( manşon, conta) ve beton büz yağmursuyu borularının OSKİ Cumhuriyet Arıtma Depo Alanından araçlara yüklenerek iş yerine nakli, hendek kenarına dizilmesi, hendek kenarı veya konulacağı yerde hazırlanmış boruların düz işçi, iş makinası ile her derinlik ve genişlikteki hendek içerisine indirilmesi, şartnamesine ve ilgili standartlara göre döşenmesi, sızdırmaz halde boru başlarının manşon ve conta ile veya muflu boru başlarının conta ile bağlanması;

Tüvanan kum-çakıl malzemenin temin edilmesi, malzemenin işyerine nakliyesi, proje ve şartnameye göre boru yataklama ve gömleklemesinin yapılması, kesitlere uygun olarak kılıflama yapıldıktan sonra üzerinde OSKİ yazılı 40 cm eninde yeşil renkli plastik bant serilmesi;

Stabilize (Poz No: 08.008) malzemenin makine veya elle ocaklardan çıkartılarak veya satın alınarak temin edilmesi, işyerine nakliyesi, hendek veya temel kenarından makine ile alınarak hendek içerisine atılması, 30 cm'lik tabakalar halinde serilerek kompaktör ile sıkıştırılması ile, işçi can güvenliğinin sağlanması, gerekli tedbirin alınması için her türlü masraflar, su boşaltma ve çamur müşkülât zamları, her türlü malzeme ve zayıatı alet edevat, her türlü malzemenin inşaat mahalline kadar taşınması, bu taşımalara ait yükleme ve boşaltma, yatay ve düşey taşıma ve işçilik giderleri ve genel giderler dahil Ø... çaptaki beton büz veya korige boru ile yağmursuyu hattı döşenmesinin bir metre fiyatıdır.



Kazı genişliği =  $\text{Ød} < 40\text{cm}$  ise:  $\text{Ød} + 2 \times 20\text{cm}$ ,  $40\text{cm} \leq \text{Ød} \leq 70\text{cm}$  ise:  $\text{Ød} + 2 \times 35\text{cm}$ ,  $\text{Ød} \geq 70\text{cm}$  ise:  $\text{Ød} + 2 \times 60\text{cm}$  dir.

**ÖF-S(17-23) STABİLİZE MALZEME İLE DOLGUSU YAPILARAK PREFABRİK ELEMANLAR İLE MUAYENE BACASININ TEŞKİL EDİLMESİ**

Sıra No	İş Kaleminin Adı ve Kısa Açıklaması	Ölçü Birimi	Miktarı	B. Fiyatı
ÖF-S17	Çıkış Çapı Ø300 mm Muayene Bacasının Yapımı	Adet	1	890,33
ÖF-S18	Çıkış Çapı Ø400 mm Muayene Bacasının Yapımı	Adet	1	911,30
ÖF-S19	Çıkış Çapı Ø500 mm Muayene Bacasının Yapımı	Adet	1	980,89
ÖF-S20	Çıkış Çapı Ø600 mm Muayene Bacasının Yapımı	Adet	1	1.049,69
ÖF-S21	Çıkış Çapı Ø800 mm Muayene Bacasının Yapımı	Adet	1	1.288,80
ÖF-S22	Çıkış Çapı Ø1000 mm Muayene Bacasının Yapımı	Adet	1	1.393,14
ÖF-S23	Çıkış Çapı Ø1200 mm Muayene Bacasının Yapımı	Adet	1	1.367,77

Ölçü Birimi : Adet

Tarifi :

Her cins zeminde, her derinliğe kadar el ve her çeşit makine ile her türlü kazı yapılması (hendek, temel, serbest), parke sökülmesi, asfalt kesilmesi, asfaltın, betonun sökülmesi ve kırılması, asfalt, beton ve kazı malzemesinin "Hafriyat Toprağı, İnşaat ve Yıkıntı Atıklarının Kontrolü Yönetmeliği" uyarınca Ordu Büyükşehir Belediyesi'nin izin verdiği döküm sahalarına nakledilmesi, resmi döküm sahalarına nakledilmemesi durumunda, Ordu Büyükşehir Belediyesi'nden izinli özel döküm sahasına nakli, şartname ve projesine uygun olarak kazı çukuru tabanının ve yan cidarlarının düzeltilmesi, gerek olması durumunda iksa ve her türlü destek tedbirlerinin alınması (çelik palplanş, pano, vb.), gerekli geçici takviye ve beslemelerin yapılarak kazının projedeki kotuna getirilmesi;

Çıkış çapı Ø300,400,500 600,800,1000,1200 mm olan buhar kürlü entegre contalı muayene bacası prefabrik taban elemanının, buhar kürlü entegre contalı muayene bacası prefabrik konik elemanının, gerekli olan boyun bileziği, muayene bacası gövde bileziğinin, sfero döküm baca kapağının OSKİ Cumhuriyet Arıtma Depo Alanından araçlara yüklenerek iş yerine nakli, konulacağı muayene bacası kenarına kadar taşınması, prefabrik elemanlara zayıf verilmeyecek şekilde ve Teknik Şartname hükümlerine ve projesine uygun olarak yerleştirilmesi, konik üzerine sfero kapağın yol üst kotuyla aynı seviyede olacak biçimde monte edilmesi;

Stabilize (Poz No: 08.008) malzemenin makine veya elle ocaklardan çıkartılarak veya satın alınarak temin edilmesi, işyerine nakliyesi, hendek veya temel kenarından makine ile alınarak hendek içerisine atılması, 30 cm. tabakalar halinde kompaktör ile sıkıştırılması her türlü malzeme ve zayıf, her türlü malzemenin inşaat mahalline kadar taşınması bu taşımalara ait yükleme ve boşaltma, her türlü çamur müşkülât ve su zammı, temel çukurundan su boşaltma bedeli, inşaat yerindeki yükleme yatay ve düşey taşıma boşaltma, işçilik, alet edevat giderleri ve genel giderler dahil, buhar kürlü prefabrik hazır taban elemanı, konik elemanı, sfero döküm kapağı, gövde bileziği ile Ø...mm çıkışlı muayene bacası teşkil edilmesinin bir adet fiyatıdır.

## ÖF-K(1-16) KIRMATAŞ MALZEME İLE DOLGUSU YAPILARAK YAĞMURSUYU HATTI DÖŞENMESİ

Sıra No	İş Kaleminin Adı ve Kısa Açıklaması	Ölçü Birimi	Miktarı	B. Fiyatı
ÖF-K1	Ø200mm Beton Boru İle Yağmur Suyu Hattı Yapımı	Metre	1	123,71
ÖF-K2	Ø300mm Beton Boru İle Yağmur Suyu Hattı Yapımı	Metre	1	153,86
ÖF-K3	Ø400mm Beton Boru İle Yağmur Suyu Hattı Yapımı	Metre	1	231,70
ÖF-K4	Ø500mm Beton Boru İle Yağmur Suyu Hattı Yapımı	Metre	1	285,63
ÖF-K5	Ø600mm Beton Boru İle Yağmur Suyu Hattı Yapımı	Metre	1	324,28
ÖF-K6	Ø800mm Beton Boru İle Yağmur Suyu Hattı Yapımı	Metre	1	534,22
ÖF-K7	Ø1000mm Beton Boru İle Yağmur Suyu Hattı Yapımı	Metre	1	639,12
ÖF-K8	Ø1200mm Beton Boru İle Yağmur Suyu Hattı Yapımı	Metre	1	688,26

Sıra No	İş Kaleminin Adı ve Kısa Açıklaması	Ölçü Birimi	Miktarı	B. Fiyatı
ÖF-K9	Ø200mm Koruge Boru İle Yağmur Suyu Hattı Yapımı	Metre	1	99,06
ÖF-K10	Ø300mm Koruge Boru İle Yağmur Suyu Hattı Yapımı	Metre	1	132,63
ÖF-K11	Ø400mm Koruge Boru İle Yağmur Suyu Hattı Yapımı	Metre	1	216,37
ÖF-K12	Ø500mm Koruge Boru İle Yağmur Suyu Hattı Yapımı	Metre	1	248,01
ÖF-K13	Ø600mm Koruge Boru İle Yağmur Suyu Hattı Yapımı	Metre	1	279,68
ÖF-K14	Ø800mm Koruge Boru İle Yağmur Suyu Hattı Yapımı	Metre	1	471,11
ÖF-K15	Ø1000mm Koruge Boru İle Yağmur Suyu Hattı Yapımı	Metre	1	551,63
ÖF-K16	Ø1200mm Koruge Boru İle Yağmur Suyu Hattı Yapımı	Metre	1	640,54

Ölçü Birimi : Metre

Tarifi :

Her cins zeminde, her derinliğe kadar el ve her çeşit makine ile her türlü kazı yapılması (hendek, temel, serbest), parke sökülmesi, asfalt kesilmesi, asfaltın, betonun sökülmesi ve kırılması, asfalt, beton ve kazı malzemesinin "Hafriyat Toprağı, İnşaat ve Yıkıntı Atıklarının Kontrolü Yönetmeliği" uyarınca Ordu Büyükşehir Belediyesi'nin izin verdiği döküm sahalarına nakledilmesi, resmi döküm sahalarına nakledilmemesi durumunda, Ordu Büyükşehir Belediyesi'nden izinli özel döküm sahasına nakli, şartname ve projesine uygun olarak kazı çukuru tabanının ve yan cidarlarının düzeltilmesi, gerek olması durumunda iksa ve her türlü destek tedbirlerinin alınması (çelik palplanş, pano, vb.), gerekli geçici takviye ve beslemelerin yapılarak kazının projedeki kotuna getirilmesi;

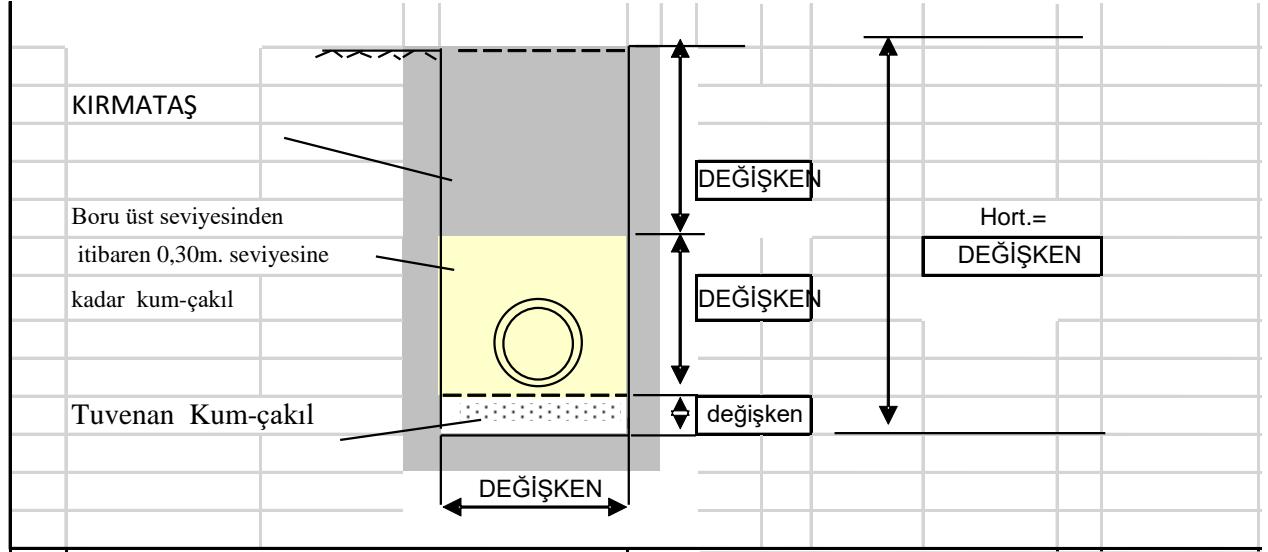
HDPE esaslı koruge, ek parçalarının ( manşon, conta) ve beton büz yağmursuyu borularının OSKİ Cumhuriyet Arıtma Depo Alanından araçlara yüklenerek iş yerine nakli, hendek kenarına dizilmesi, hendek kenarı veya konulacağı yerde hazırlanmış boruların düz işçi, iş makinası ile her derinlik ve genişlikteki hendek içerisine indirilmesi, şartnamesine ve ilgili standartlara göre döşenmesi, sızdırmaz halde boru başlarının manşon ve conta ile veya muflu boru başlarının conta ile bağlanması;

Tüvanan kum-çakıl malzemenin temin edilmesi, malzemenin işyerine nakliyesi, proje ve şartnameye göre boru yataklama ve gömleklemesinin yapılması, kesitlere uygun olarak kılıflama yapıldıktan sonra üzerinde OSKİ yazılı 40 cm eninde yeşil renkli plastik bant serilmesi;

Kırmataş (Poz No: 15.140/İB-7c) malzemenin makine veya elle ocaklardan çıkartılarak veya satın alınarak temin edilmesi, işyerine nakliyesi, hendek veya temel kenarından makine ile alınarak hendek içerisine atılması, 30 cm'lik tabakalar halinde serilerek kompaktör ile sıkıştırılması ile, işçi can



güvenliğinin sağlanması, gerekli tedbirin alınması için her türlü masraflar, su boşaltma ve çamur müşkülât zamları, her türlü malzeme ve zayıatı alet edevat, her türlü malzemenin inşaat mahalline kadar taşınması, bu taşımalara ait yükleme ve boşaltma, yatay ve düşey taşıma ve işçilik giderleri ve genel giderler dahil  $\emptyset$ ... çaptaki beton büz veya korige boru ile yağmursuyu hattı döşemesinin bir metre fiyatıdır.



Kazı genişliği =  $\emptyset d < 40\text{cm}$  ise:  $\emptyset d + 2 \times 20\text{cm}$ ,  $40\text{cm} \leq \emptyset d \leq 70\text{cm}$  ise:  $\emptyset d + 2 \times 35\text{cm}$ ,  $\emptyset d \geq 70\text{cm}$  ise:  $\emptyset d + 2 \times 60\text{cm}$  dir.

**ÖF-K(17-23) KIRMATAŞ MALZEME İLE DOLGUSU YAPILARAK PREFABRİK ELEMANLAR İLE MUAYENE BACASININ TEŞKİL EDİLMESİ**

Sıra No	İş Kaleminin Adı ve Kısa Açıklaması	Ölçü Birimi	Miktarı	B. Fiyatı
ÖF-K17	Çıkış Çapı Ø300 mm Muayene Bacasının Yapımı	Adet	1	1.166,68
ÖF-K18	Çıkış Çapı Ø400 mm Muayene Bacasının Yapımı	Adet	1	1.199,70
ÖF-K19	Çıkış Çapı Ø500 mm Muayene Bacasının Yapımı	Adet	1	1.305,44
ÖF-K20	Çıkış Çapı Ø600 mm Muayene Bacasının Yapımı	Adet	1	1.407,32
ÖF-K21	Çıkış Çapı Ø800 mm Muayene Bacasının Yapımı	Adet	1	1.729,16
ÖF-K22	Çıkış Çapı Ø1000 mm Muayene Bacasının Yapımı	Adet	1	1.871,34
ÖF-K23	Çıkış Çapı Ø1200 mm Muayene Bacasının Yapımı	Adet	1	1.749,42

Ölçü Birimi : Adet

Tarifi :

Her cins zeminde, her derinliğe kadar el ve her çeşit makine ile her türlü kazı yapılması (hendek, temel, serbest), parke sökülmesi, asfalt kesilmesi, asfaltın, betonun sökülmesi ve kırılması, asfalt, beton ve kazı malzemesinin "Hafriyat Toprağı, İnşaat ve Yıkıntı Atıklarının Kontrolü Yönetmeliği" uyarınca Ordu Büyükşehir Belediyesi'nin izin verdiği döküm sahalarına nakledilmesi, resmi döküm sahalarına nakledilmemesi durumunda, Ordu Büyükşehir Belediyesi'nden izinli özel döküm sahasına nakli, şartname ve projesine uygun olarak kazı çukuru tabanının ve yan cidarlarının düzeltilmesi, gerek olması durumunda iksa ve her türlü destek tedbirlerinin alınması (çelik palplanş, pano, vb.), gerekli geçici takviye ve beslemelerin yapılarak kazının projedeki kotuna getirilmesi;

Çıkış çapı Ø300,400,500 600,800,1000,1200 mm olan buhar kürlü entegre contalı muayene bacası prefabrik taban elemanının, buhar kürlü entegre contalı muayene bacası prefabrik konik elemanının, gerekli olan boyun bileziği, muayene bacası gövde bileziğinin, sfero döküm baca kapağının OSKİ Cumhuriyet Arıtma Depo Alanından araçlara yüklenecek iş yerine nakli, konulacağı muayene bacası kenarına kadar taşınması, prefabrik elemanlara zayıt verilmeyecek şekilde ve Teknik Şartname hükümlerine ve projesine uygun olarak yerleştirilmesi, konik üzerine sfero kapağın yol üst kotuyla aynı seviyede olacak biçimde monte edilmesi;

Kırmataş (Poz No: 15.140/İB-7c) malzemenin makine veya elle ocaklardan çıkartılarak veya satın alınarak temin edilmesi, işyerine nakliyesi, hendek veya temel kenarından makine ile alınarak hendek içerisine atılması, 30 cm. tabakalar halinde kompaktör ile sıkıştırılması her türlü malzeme ve zayıtı, her türlü malzemenin inşaat mahalline kadar taşınması bu taşımalara ait yükleme ve boşaltma, her türlü çamur müşkülât ve su zammı, temel çukurundan su boşaltma bedeli, inşaat yerindeki yükleme yatay ve düşey taşıma boşaltma, işçilik, alet edevat giderleri ve genel giderler dahil, buhar kürlü prefabrik hazır taban elemanı, konik elemanı, sfero döküm kapağı, gövde bileziği ile Ø...mm çıkışlı muayene bacası teşkil edilmesinin bir adet fiyatıdır.

## ÖF-G(1-16) KAZI MALZEMESİ İLE GERİ DOLGUSU YAPILARAK YAĞMURSUYU HATTI DÖŞENMESİ

Sıra No	İş Kaleminin Adı ve Kısa Açıklaması	Ölçü Birimi	Miktarı	B. Fiyatı
ÖF-G1	Ø200mm Beton Boru İle Yağmur Suyu Hattı Yapımı	Metre	1	93,76
ÖF-G2	Ø300mm Beton Boru İle Yağmur Suyu Hattı Yapımı	Metre	1	119,06
ÖF-G3	Ø400mm Beton Boru İle Yağmur Suyu Hattı Yapımı	Metre	1	178,84
ÖF-G4	Ø500mm Beton Boru İle Yağmur Suyu Hattı Yapımı	Metre	1	227,05
ÖF-G5	Ø600mm Beton Boru İle Yağmur Suyu Hattı Yapımı	Metre	1	260,85
ÖF-G6	Ø800mm Beton Boru İle Yağmur Suyu Hattı Yapımı	Metre	1	437,31
ÖF-G7	Ø1000mm Beton Boru İle Yağmur Suyu Hattı Yapımı	Metre	1	531,63
ÖF-G8	Ø1200mm Beton Boru İle Yağmur Suyu Hattı Yapımı	Metre	1	570,65

Sıra No	İş Kaleminin Adı ve Kısa Açıklaması	Ölçü Birimi	Miktarı	B. Fiyatı
ÖF-G9	Ø200mm Koruge Boru İle Yağmur Suyu Hattı Yapımı	Metre	1	71,31
ÖF-G10	Ø300mm Koruge Boru İle Yağmur Suyu Hattı Yapımı	Metre	1	99,60
ÖF-G11	Ø400mm Koruge Boru İle Yağmur Suyu Hattı Yapımı	Metre	1	164,83
ÖF-G12	Ø500mm Koruge Boru İle Yağmur Suyu Hattı Yapımı	Metre	1	191,63
ÖF-G13	Ø600mm Koruge Boru İle Yağmur Suyu Hattı Yapımı	Metre	1	218,89
ÖF-G14	Ø800mm Koruge Boru İle Yağmur Suyu Hattı Yapımı	Metre	1	377,73
ÖF-G15	Ø1000mm Koruge Boru İle Yağmur Suyu Hattı Yapımı	Metre	1	449,00
ÖF-G16	Ø1200mm Koruge Boru İle Yağmur Suyu Hattı Yapımı	Metre	1	528,66

Ölçü Birimi : Metre

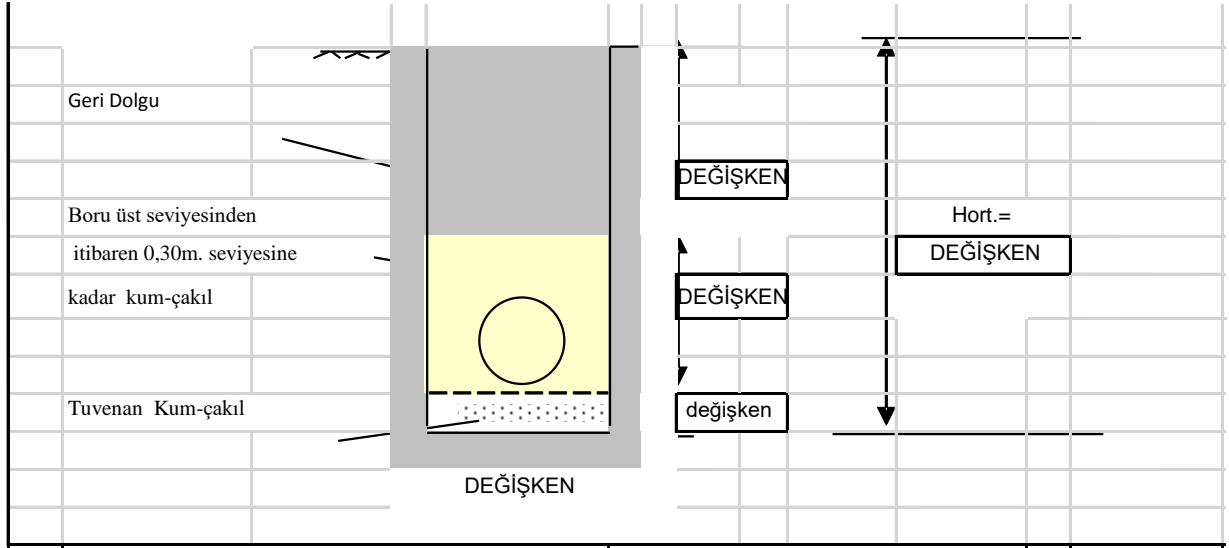
Tarifi :

Her cins zeminde, her derinliğe kadar el ve her çeşit makine ile her türlü kazı yapılması (hendek, temel, serbest), parke sökülmesi, asfalt kesilmesi, asfaltın, betonun sökülmesi ve kırılması, asfalt, beton ve kazı malzemesinin "Hafriyat Toprağı, İnşaat ve Yıkıntı Atıklarının Kontrolü Yönetmeliği" uyarınca Ordu Büyükşehir Belediyesi'nin izin verdiği döküm sahalarına nakledilmesi, resmi döküm sahalarına nakledilmemesi durumunda, Ordu Büyükşehir Belediyesi'nden izinli özel döküm sahasına nakli, şartname ve projesine uygun olarak kazı çukuru tabanının ve yan cidarlarının düzeltilmesi, gerek olması durumunda iksa ve her türlü destek tedbirlerinin alınması (çelik palplanş, pano, vb.), gerekli geçici takviye ve beslemelerin yapılarak kazının projedeki kotuna getirilmesi;

HDPE esaslı koruge, ek parçalarının ( manşon, conta) ve beton büz yağmursuyu borularının OSKİ Cumhuriyet Arıtma Depo Alanından araçlara yüklenerek iş yerine nakli, hendek kenarına dizilmesi, hendek kenarı veya konulacağı yerde hazırlanmış boruların düz işçi, iş makinası ile her derinlik ve genişlikteki hendek içerisine indirilmesi, şartnamesine ve ilgili standartlara göre döşenmesi, sızdırmaz halde boru başlarının manşon ve conta ile veya muflu boru başlarının conta ile bağlanması;

Tüvanan kum-çakıl malzemenin temin edilmesi, malzemenin işyerine nakliyesi, proje ve şartnameye göre boru yataklama ve gömleklemesinin yapılması, kesitlere uygun olarak kılıflama yapıldıktan sonra üzerinde OSKİ yazılı 40 cm eninde yeşil renkli plastik bant serilmesi;

Geri dolgu malzemenin, hendek veya temel kenarından makine ile alınarak hendek içerisine atılması, 30 cm'lik tabakalar halinde serilerek kompaktör ile sıkıştırılması ile, işçi can güvenliğinin sağlanması, gerekli tedbirin alınması için her türlü masraflar, su boşaltma ve çamur müşkülât zamları, her türlü malzeme ve zayıyatı alet edevat, her türlü malzemenin inşaat mahalline kadar taşınması, bu taşımalara ait yükleme ve boşaltma, yatay ve düşey taşıma ve işçilik giderleri ve genel giderler dahil Ø... çaptaki beton büz veya koruge boru ile yağmursuyu hattı döşenmesinin bir metre fiyatıdır.



Kazı genişliği =  $\text{Ød} < 40\text{cm}$  ise:  $\text{Ød} + 2 \times 20\text{cm}$ ,  $40\text{cm} \leq \text{Ød} \leq 70\text{cm}$  ise:  $\text{Ød} + 2 \times 35\text{cm}$ ,  $\text{Ød} \geq 70\text{cm}$  ise:  $\text{Ød} + 2 \times 60\text{cm}$  dir.

## ÖF-G(17-23) KAZI MALZEMESİ İLE DOLGUSU YAPILARAK PREFABRİK ELEMANLAR İLE MUAYENE BACASININ TEŞKİL EDİLMESİ

Sıra No	İş Kaleminin Adı ve Kısa Açıklaması	Ölçü Birimi	Miktarı	B. Fiyatı
ÖF-G17	Çıkış Çapı Ø300 mm Muayene Bacasının Yapımı	Adet	1	778,37
ÖF-G18	Çıkış Çapı Ø400 mm Muayene Bacasının Yapımı	Adet	1	794,46
ÖF-G19	Çıkış Çapı Ø500 mm Muayene Bacasının Yapımı	Adet	1	849,39
ÖF-G20	Çıkış Çapı Ø600 mm Muayene Bacasının Yapımı	Adet	1	904,80
ÖF-G21	Çıkış Çapı Ø800 mm Muayene Bacasının Yapımı	Adet	1	1.110,39
ÖF-G22	Çıkış Çapı Ø1000 mm Muayene Bacasının Yapımı	Adet	1	1.199,40
ÖF-G23	Çıkış Çapı Ø1200 mm Muayene Bacasının Yapımı	Adet	1	1.213,14

Ölçü Birimi : Metre

Tarifi :

Her cins zeminde, her derinliğe kadar el ve her çeşit makine ile her türlü kazı yapılması (hendek, temel, serbest), parke sökülmesi, asfalt kesilmesi, asfaltın, betonun sökülmesi ve kırılması, asfalt, beton ve kazı malzemesinin "Hafriyat Toprağı, İnşaat ve Yıkıntı Atıklarının Kontrolü Yönetmeliği" uyarınca Ordu Büyükşehir Belediyesi'nin izin verdiği döküm sahalarına nakledilmesi, resmi döküm sahalarına nakledilmemesi durumunda, Ordu Büyükşehir Belediyesi'nden izinli özel döküm sahasına nakli, şartname ve projesine uygun olarak kazı çukuru tabanının ve yan cidarlarının düzeltilmesi, gerek olması durumunda iksa ve her türlü destek tedbirlerinin alınması (çelik palplanş, pano, vb.), gerekli geçici takviye ve beslemelerin yapılarak kazının projedeki kotuna getirilmesi;

Çıkış çapı Ø300,400,500 600,800,1000,1200 mm olan buhar kürlü entegre contalı muayene bacası prefabrik taban elemanının, buhar kürlü entegre contalı muayene bacası prefabrik konik elemanının, gerekli olan boyun bileziği, muayene bacası gövde bileziğinin, sfero döküm baca kapağının OSKİ Cumhuriyet Arıtma Depo Alanından araçlara yüklenerek iş yerine nakli, konulacağı muayene bacası kenarına kadar taşınması, prefabrik elemanlara zayıt verilmeyecek şekilde ve Teknik Şartname hükümlerine ve projesine uygun olarak yerleştirilmesi, konik üzerine sfero kapağın yol üst kotuyla aynı seviyede olacak biçimde monte edilmesi;

Geri dolgu malzemenin, hendek veya temel kenarından makine ile alınarak hendek içerisine atılması, 30 cm. tabakalar halinde kompaktör ile sıkıştırılması her türlü malzeme ve zayıtı, her türlü malzemenin inşaat mahalline kadar taşınması bu taşımalara ait yükleme ve boşaltma, her türlü çamur müşkülât ve su zammı, temel çukurundan su boşaltma bedeli, inşaat yerindeki yükleme yatay ve düşey taşıma boşaltma, işçilik, alet edevat giderleri ve genel giderler dahil, buhar kürlü prefabrik hazır taban elemanı, konik elemanı, sfero döküm kapağı, gövde bileziği ile Ø...mm çıkışlı muayene bacası teşkil edilmesinin bir adet fiyatıdır.

**B) YAĞMURSUYU HATTI YAPIMINDA KULLANILACAK MALZEMELERİN TEMİN FİYATLARI**

**ÖF-M(1-23) YAĞMUR SUYU HATTI YAPIMINDA KULLANILACAK MALZEMELERİN TEMİNİ**

Sıra No	İş Kaleminin Adı ve Kısa Açıklaması	Ölçü Birimi	Miktarı	B. Fiyatı
ÖF-M1	Ø200mm Beton Boru Temini	Metre	1	21,33
ÖF-M2	Ø300mm Beton Boru Temini	Metre	1	33,67
ÖF-M3	Ø400mm Beton Boru Temini	Metre	1	44,67
ÖF-M4	Ø500mm Beton Boru Temini	Metre	1	62,00
ÖF-M5	Ø600mm Beton Boru Temini	Metre	1	99,33
ÖF-M6	Ø800mm Beton Boru Temini	Metre	1	188,33
ÖF-M7	Ø1000mm Beton Boru Temini	Metre	1	306,67
ÖF-M8	Ø1200mm Beton Boru Temini	Metre	1	396,67

Sıra No	İş Kaleminin Adı ve Kısa Açıklaması	Ölçü Birimi	Miktarı	B. Fiyatı
ÖF-M9	Ø200mm Koruge Boru Temini	Metre	1	17,00
ÖF-M10	Ø300mm Koruge Boru Temini	Metre	1	36,83
ÖF-M11	Ø400mm Koruge Boru Temini	Metre	1	68,00
ÖF-M12	Ø500mm Koruge Boru Temini	Metre	1	105,33
ÖF-M13	Ø600mm Koruge Boru Temini	Metre	1	162,50
ÖF-M14	Ø800mm Koruge Boru Temini	Metre	1	317,83
ÖF-M15	Ø1000mm Koruge Boru Temini	Metre	1	504,00
ÖF-M16	Ø1200mm Koruge Boru Temini	Metre	1	1.150,00

Sıra No	İş Kaleminin Adı ve Kısa Açıklaması	Ölçü Birimi	Miktarı	B. Fiyatı
ÖF-M17	Çıkış Çapı Ø300 mm Muayene Bacası Elemanları Temini	Adet	1	710,75
ÖF-M18	Çıkış Çapı Ø400 mm Muayene Bacası Elemanları Temini	Adet	1	726,00
ÖF-M19	Çıkış Çapı Ø500 mm Muayene Bacası Elemanları Temini	Adet	1	810,00
ÖF-M20	Çıkış Çapı Ø600 mm Muayene Bacası Elemanları Temini	Adet	1	812,50
ÖF-M21	Çıkış Çapı Ø800 mm Muayene Bacası Elemanları Temini	Adet	1	1.312,50
ÖF-M22	Çıkış Çapı Ø1000 mm Muayene Bacası Elemanları Temini	Adet	1	1.722,50
ÖF-M23	Çıkış Çapı Ø1200 mm Muayene Bacası Elemanları Temini	Adet	1	1.887,50

## **KORUGE BORU TEKNİK ŞARTNAMESİ**

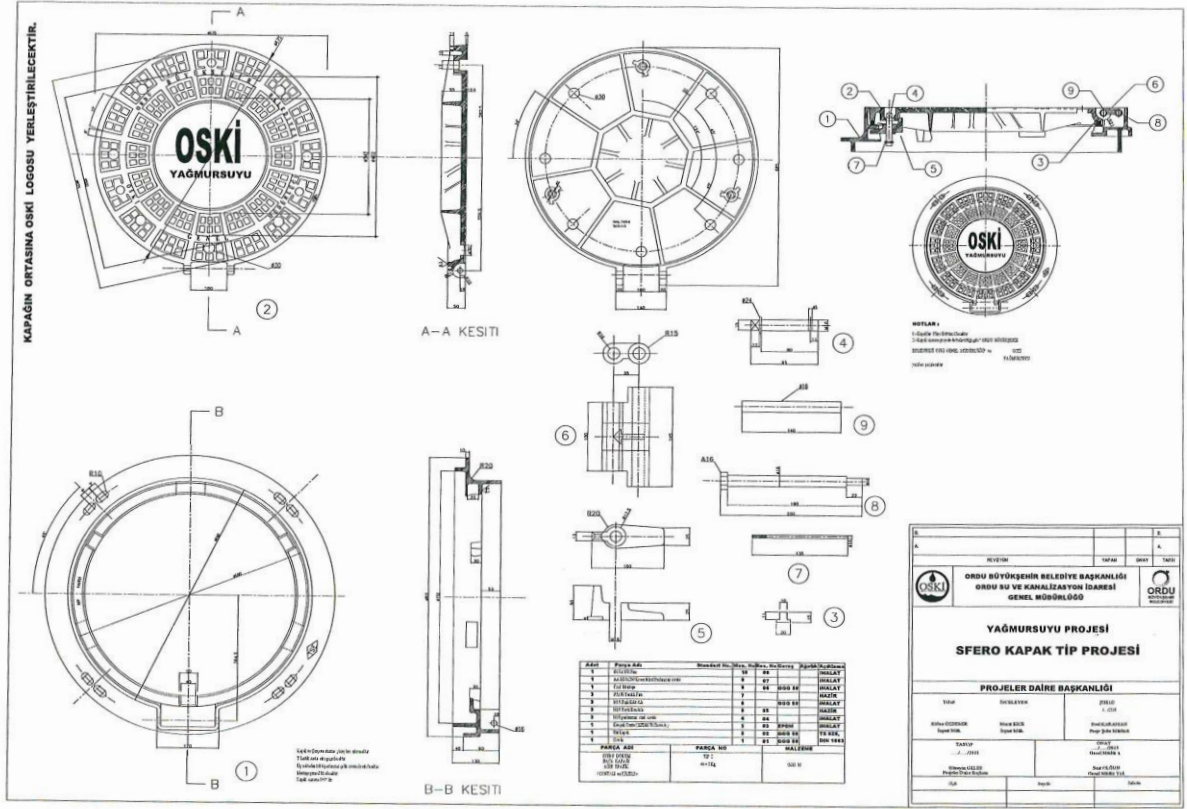
1. Korige borular ve ek parçaları DIN 16961 ve EN 13476-3+A1 standardına uygun olduğu gibi sistemde kullanılan contalar TS EN 681-1 standardında olacaktır.
2. Korige borular; minimum 6 mt. olarak üretilecektir. Boru çaplarına uygun olarak üretimlerine göre boru bağlantı noktası kadar birleştirme elemanları (manşon, conta vb.) verilecek ve ayrıca bir bedel ödenmeyecektir.
3. Boruların üzerinde üretim yeri, tarihi, TSE ve ISO işaretleri, fabrikanın tescilli arması ve '**OSKİ Genel Müdürlüğü**' ibaresi işlenecektir.
4. Boruların dış kaplaması siyah renkli üretilecektir. İç kaplaması siyah, kahverengi ve gri hariç açık renklerde olacaktır.
5. Boruların ek parça bağlantıları DIN EN 1610 Par 8.6,4 standartlarının gerektirdiği şekilde, boruların ve ek parçaların sızdırmazlık testleri ise DIN 1610 standartlarına göre yapılacaktır.
6. Nakliye, yükleme ve boşaltmalar yükleniciye aittir. Malzemelerin zarar görmeden nakil, yükleme ve istifi ile ilgili olarak tedbirleri firma alacaktır. Aksi takdirde zarar gören malzemeler firma tarafında ek bir ücret talep edilmeden karşılanacaktır.
7. Teslimat Adresi: Altınordu Merkez Depo: Cumhuriyet Arıtma Tesisine (Cumhuriyet Mahallesi 1225. Sk. Altınordu/ORDU)

## **PREFABRİK ELEMANLAR VE SFERO KAPAK VE IZGARA ALIMI TEKNİK ŞARTNAMESİ**

1. Prefabrik elemanlar 500 doz.'lu beton ile imal edilmiş olacaktır.
2. Konik halka bilezik ve hazır taban elemanları montajda birbirine uyumlu olacaktır.
3. Hazır tabanın boru çapına uygun çapta kanaleti olacaktır.
4. Prefabrik elemanlarda döküm hatası ( çatlak, kırık, şekil bozukluğu) olmayacaktır.
5. Beton borular TS 821 EN 1916 Standardında ön görülen mukavemeti sağlayacaktır.
6. Beton boruların faydalı boyu Ø600 mm çapa kadar 1,5 veya 2,00 m Ø800mm ve üzeri çaplar için 2,00 m olup Ø800 ve üzeri çaplar betonarme olacaktır. Tüm borular entegre contalı üretilecektir.
7. Beton borular İdare tarafından gerekli görüldüğü takdirde mukavemet testleri ( TS EN 821 EN 1916 standartlarında ) için yüklenici tarafından masrafları karşılanmak üzere laboratuvarında teste tabi tutulacaktır.
8. Prefabrik elemanların idare tarafından gerekli görüldüğü takdirde mukavemet testleri (TS EN 1917/AC standartlarına uygun olarak) yüklenici tarafından laboratuvar deneyleri yaptırılacaktır. Bunun için ücret talep edilmeyecektir.
9. Prefabrik elemanlar detayları için güncel İLBANK şartnameleri geçerlidir.

## **SFERO KAPAK TEKNİK ŞARTNAMESİ**

1. Sfero kapak yapımında kullanılan dökme demirin TS EN 1563 ve GGG 50'ye (sfero döküm) uygun özelliklerde olması gereklidir.
2. Sfero kapakla TS 1478 EN124 standardında D400 sınıfında ve 40 ton yük dayanımında olacak ve bu sınıflarda test edilecektir.
3. Kapak ağırlığı 88kg (±3 kg) olacaktır.
4. Ekte verilen projesine göre üretilen sfero kapaklar, çerçeve montaj elemanlı olarak üretilecektir.
5. Sfero kapaklar 180 ° açılabilir olacaktır.
6. Tüm malzemeler OSKİ Genel Müdürlüğü'ne ait Cumhuriyet Arıtma Tesisine ( Cumhuriyet Mahallesi 1225. Sk. Altınordu/ORDU) adresine teslim edilecektir.



## YÖNETİM KURULU İMZALARI

Enver YILMAZ  
Başkan

Fatih YÜRÜK  
Üye

Mahmut Ali AKKİRAZ  
Üye

Arif GÜNDÜZ  
Üye

Suat OLGUN  
Üye